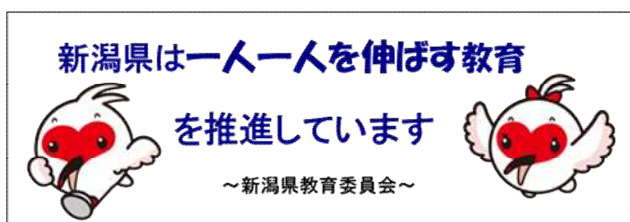


令和5年度新潟県高等学校春季地区体育大会  
中越地区バドミントン大会

大会結果報告書



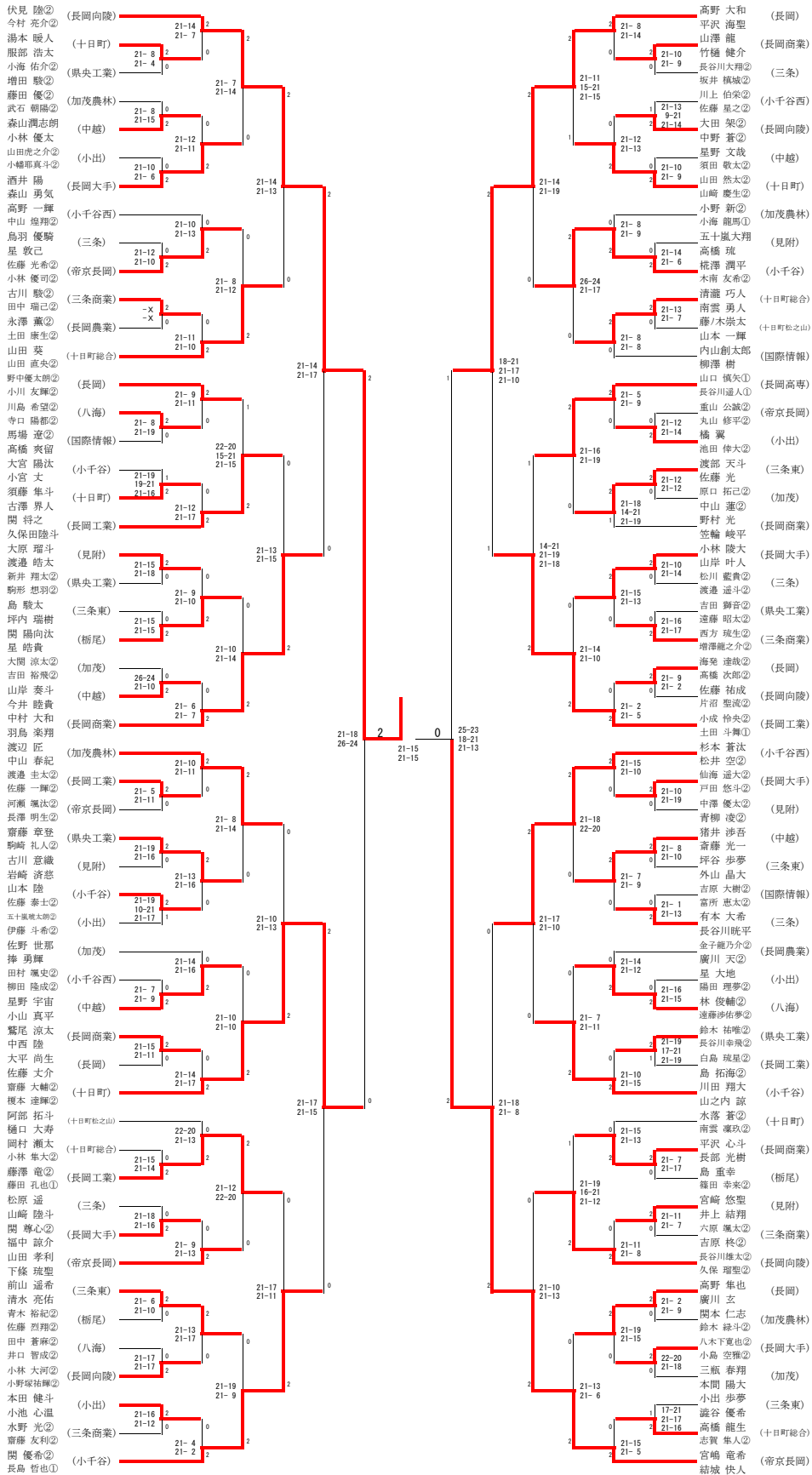
- 主催 新潟県高等学校体育連盟  
共催 新潟県教育委員会  
公益財団法人新潟県スポーツ協会  
新潟県バドミントン協会  
三条市教育委員会  
燕市教育委員会
- 主管 新潟県高等学校体育連盟バドミントン専門部  
主管校 新潟県立三条東高等学校
- 期日 令和5年5月4日（木・祝日）～5月5日（金・祝日）  
会場 三条市体育文化会館 燕市体育センター
- 日程 5月4日（木・祝日） 個人対抗戦ダブルス・シングルス  
5月5日（金・祝日） 個人対抗戦シングルス



令和5年度 春季地区体育大会中越地区バドミントン大会 ベスト8 2023.5.4-5.5 三条市体育文化会館 燕市体育センター

種目		優勝	準優勝	3位		5位				参加数
男子	個人対抗ダブルス	伏見 陸② 今村 亮介② (長岡向陵) 県総体出場	宮嶋 竜希 結城 快人 (帝京長岡) 県総体出場	齋藤 大輔② 榎本 達輝② (十日町) 県総体出場	高野 大和 平沢 海聖 (長岡) 県総体出場	小成 怜央② 土田 斗舞① (長岡工業) 県総体出場	中村 大和 羽鳥 楽翔 (長岡商業)	関 優希② 長島 哲也① (小千谷)	杉本 蒼汰 松井 空② (小千谷西)	104
	個人対抗シングルス	伏見 陸② (長岡向陵) 県総体出場	高野 大和 (長岡) 県総体出場	中村 大和 (長岡商業) 県総体出場	西方 琉生② (三条商業) 県総体出場	齋藤 大輔② (十日町) 県総体出場	小成 怜央② (長岡工業)	宮嶋 竜希 (帝京長岡)	関 将之 (長岡工業)	120
女子	個人対抗ダブルス	片所 凜 米山 日菜① (帝京長岡) 県総体出場	山田 美優 五十嵐 蘭② (帝京長岡) 県総体出場	藤澤 奈七② 内藤 葵① (小千谷西) 県総体出場	込山 侑実 星野 真央 (三条東) 県総体出場	丸山 由衣 天野 椎月 (小千谷) 県総体出場	小林 佳蓮② 野川 芽衣② (長岡商業)	樋口 菜己① 林 美羽① (帝京長岡)	中村 来美亜 若杉 美和② (長岡向陵)	80
	個人対抗シングルス	片所 凜 (帝京長岡) 県総体出場	山田 美優 (帝京長岡) 県総体出場	高橋祥花① (帝京長岡) 県総体出場	若杉 美和② (長岡向陵) 県総体出場	米山 日菜① (帝京長岡) 県総体出場	五十嵐 蘭② (帝京長岡)	丸山 由衣 (小千谷)	小林 佳蓮② (長岡商業)	100

男子ダブルス



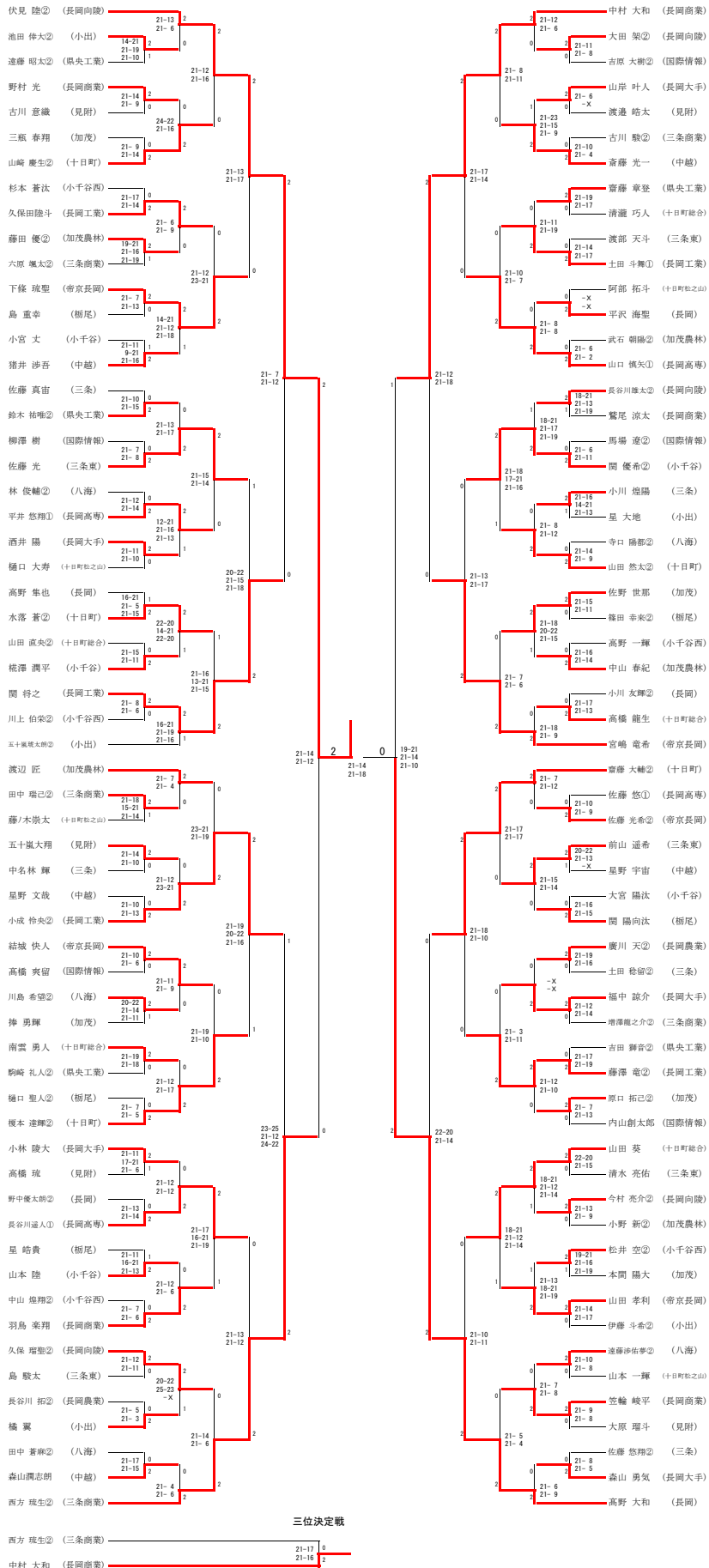
## 男子ダブルス 5位決定戦

1	中村 大和 羽鳥 楽翔 (長岡商業)	18-21 22-20 21-12	2	1	21-19 17-21 21-17	2	2	21-14 21-15	小成 怜央② 土田 斗舞① (長岡工業) 3
2	関 優希② 長島 哲也① (小千谷)	21-12	1			0			杉本 蒼汰 松井 空② (小千谷西) 4

## 7位決定戦

関 優希② 長島 哲也① (小千谷)	21-14 21-16	2	
杉本 蒼汰 松井 空② (小千谷西)		0	

男子シングルス



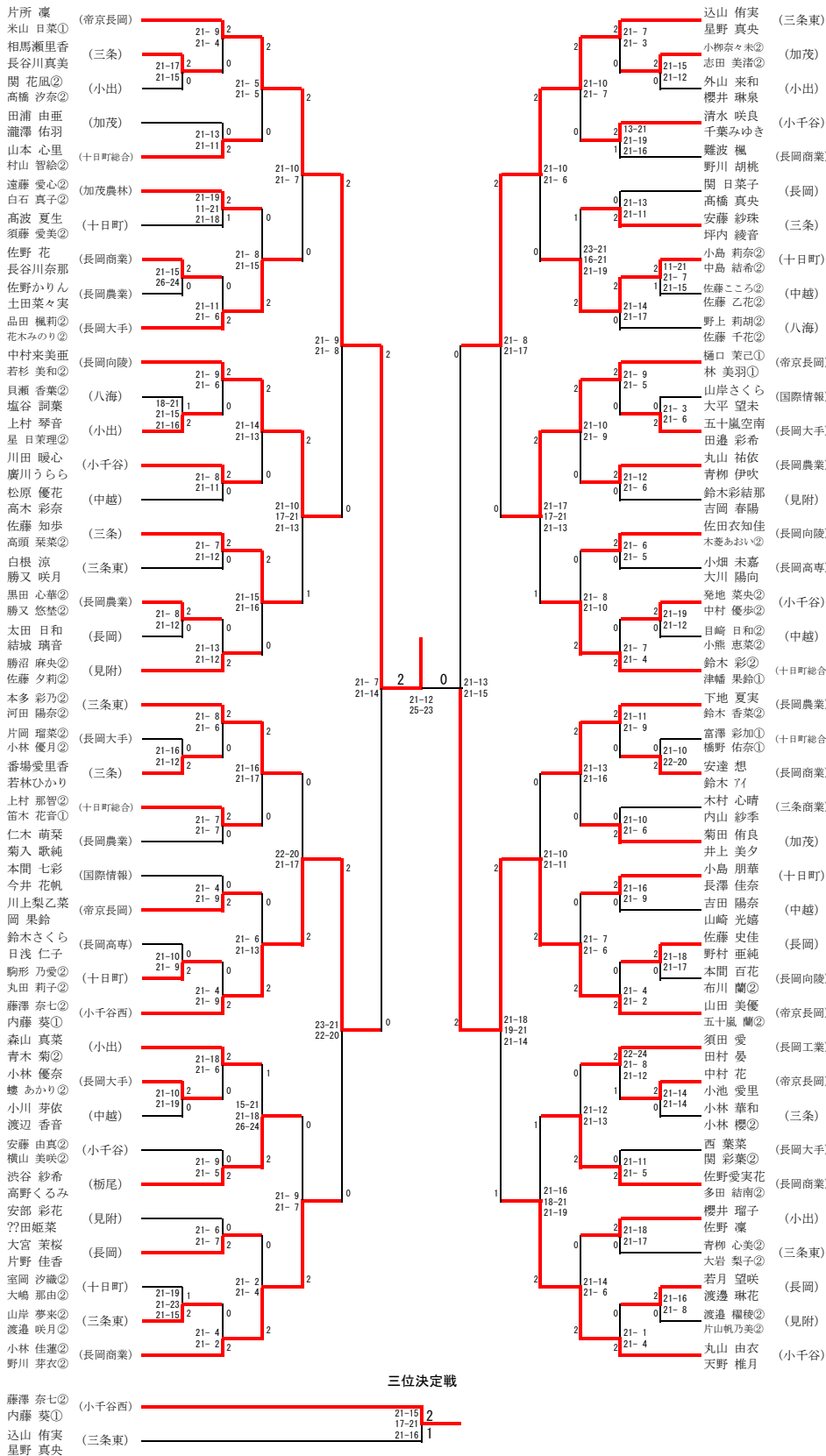
# 男子シングルス 5位決定戦

1	関 将之 (長岡工業)	0 0	2 1	21-8 17-21	宮嶋 竜希 (帝京長岡)	3
2	小成 怜央② (長岡工業)	21-13 21-13	21-15 21-9	21-9	齋藤 大輔② (十日町)	4

# 7位決定戦

関 将之 (長岡工業)	21-19 21-10	0
宮嶋 竜希 (帝京長岡)		2

女子ダブルス



## 女子ダブルス 5位決定戦

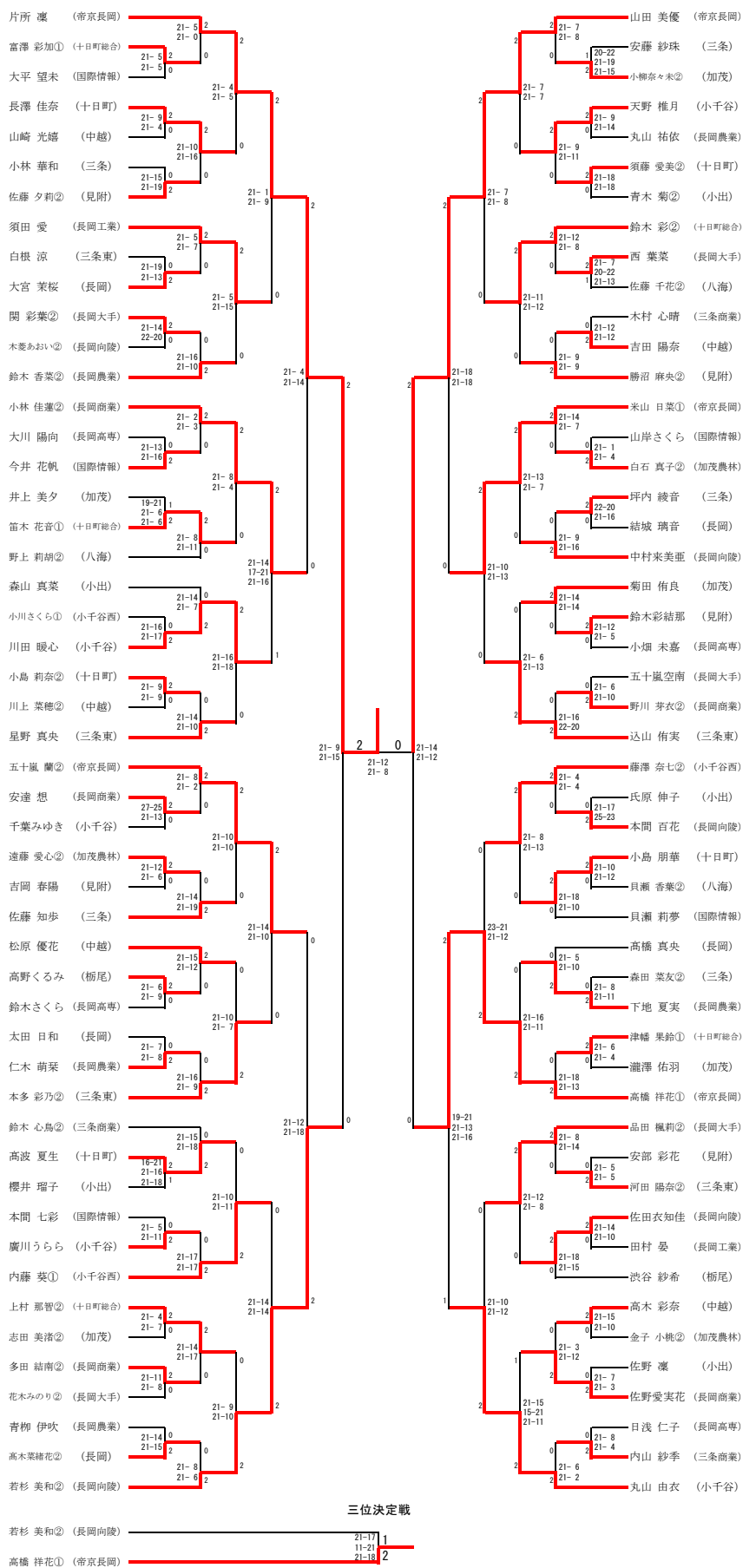
中村来美亜 (長岡向陵) 若杉 美和② 小林 佳蓮② (長岡商業) 野川 芽衣②	<table style="margin: auto;"> <tr> <td style="border: 1px solid black; padding: 2px;">23-21</td> <td style="border: 1px solid black; padding: 2px;">1</td> <td style="border: 1px solid black; padding: 2px;">0</td> <td style="border: 1px solid black; padding: 2px;">2</td> <td style="border: 1px solid black; padding: 2px;">0</td> <td style="border: 1px solid black; padding: 2px;">21-16</td> </tr> <tr> <td style="border: 1px solid black; padding: 2px;">15-21</td> <td style="border: 1px solid black; padding: 2px;">2</td> <td style="border: 1px solid black; padding: 2px;">21-19</td> <td style="border: 1px solid black; padding: 2px;">2</td> <td style="border: 1px solid black; padding: 2px;">21-15</td> <td style="border: 1px solid black; padding: 2px;">21-15</td> </tr> <tr> <td style="border: 1px solid black; padding: 2px;">21-15</td> <td colspan="2" style="border: 1px solid black; padding: 2px;">21-11</td> <td colspan="2"></td> <td></td> </tr> </table>	23-21	1	0	2	0	21-16	15-21	2	21-19	2	21-15	21-15	21-15	21-11					樋口 茉己① (帝京長岡) 林 美羽① 丸山 由衣 (小千谷) 天野 椎月
23-21	1	0	2	0	21-16															
15-21	2	21-19	2	21-15	21-15															
21-15	21-11																			

## 7位決定戦

中村来美亜 (長岡向陵) 若杉 美和② 樋口 茉己① (帝京長岡) 林 美羽①	<table style="margin: auto;"> <tr> <td style="border: 1px solid black; padding: 2px;">21-16</td> <td style="border: 1px solid black; padding: 2px;">1</td> </tr> <tr> <td style="border: 1px solid black; padding: 2px;">19-21</td> <td style="border: 1px solid black; padding: 2px;">2</td> </tr> <tr> <td style="border: 1px solid black; padding: 2px;">22-20</td> <td style="border: 1px solid black; padding: 2px;">2</td> </tr> </table>	21-16	1	19-21	2	22-20	2	
21-16	1							
19-21	2							
22-20	2							



# 女子シングルス



# 女子シングルス 5位決定戦

小林 佳蓮② (長岡商業)	21-19 21-14	0 1	2 2	21-19 22-20	米山 日菜① (帝京長岡)
五十嵐 蘭② (帝京長岡)		2	17-21 21-16 21-17	0	丸山 由衣 (小千谷)

# 7位決定戦

小林 佳蓮② (長岡商業)	15-21 21-19 21-11	1
丸山 由衣 (小千谷)		2